

## ELASTYCZNY, MOCNY, WYDAJNY

Bioreset Plus jest najbardziej elastycznym i kompletnym generatorem gazowego nadtlenu wodoru i może być używany do biodekontaminacji kubatur do 500 m<sup>3</sup>..



TABLET  
ON BOARD

### JEDEN INTERFEJS, NIESKOŃCZONE TRYBY POŁĄCZEŃ

Generator Bioreset został wyposażony w oprogramowanie, tablet do obsługi zdalnej moduł komunikacji Wi-Fi

Dostęp do oprogramowania Bioreset możliwy jest na kilka sposobów:

- przez podłączenie tabletu lub innego urządzenia przewodem bezpośrednio do generatora
- przez sieć Wi-Fi w niedużej odległości od generatora
- przy podłączeniu generatora do sieci zakładowej z dowolnego urządzenia podłączonego do tej samej sieci LAN

Operator ma wtedy jeden interfejs użytkownika, do którego można uzyskać dostęp z dowolnego urządzenia za pośrednictwem połączenia bezpośredniego, Wi-Fi lub połączenia z siecią korporacyjną.

Ponieważ oprogramowanie Bioreset znajduje się na generatorze, operator może pozostać w kontakcie podczas wszystkich faz cyklu biodekontaminacji lub połączyć się, aby rozpocząć cykl i ponownie połączyć się później, aby monitorować jego postęp.

Bliskość maszyny umożliwia również operatorowi zarządzanie innymi generatorami Bioreset Plus znajdującymi się w sieci Wi-Fi za pośrednictwem funkcji mesh.

### POSTĘPOWANIE Z GENERATOREM USYTUOWANYM POZA APLIKACJĄ

Bioreset Plus może być używany zarówno wewnątrz, jak i na zewnątrz dekontaminowanego środowiska, a dzięki obrotowym kółkom jest łatwy w przestawianiu.

- Ustaw generator poza aplikacją i podłącz go do portu przelotowego
- Zabezpiecz obszar ze znakami ostrzegawczymi dla bezpieczeństwa osobistego
- Uzyskaj dostęp do oprogramowania za pomocą tabletu, telefonu komórkowego lub komputera
- Wybierz i uruchom recepturę i pozostaw włączony Bioreset Plus przez cały czas trwania cyklu
- Generator kontroluje i przechowuje odpowiednie parametry cyklu biodekontaminacji



- Cyklem można zarządzać i monitorować zdalnie za pomocą tabletu, telefonu komórkowego lub komputera
- Po zakończeniu cyklu raport można obejrzeć na urządzeniu służącym do zarządzania generatorem
- Dla bezpieczeństwa personelu, po zakończeniu cyklu sprawdzić pozostałość gazowego H<sub>2</sub>O<sub>2</sub>, zanim ktokolwiek będzie mógł wejść do pomieszczenia.



### TYPOWE ZASTOSOWANIA

- Pomieszczenia czyste produkcji sterylnej
- Izolatory do badań sterylności
- Okna podawcze

### FUNKCJE

- Ergonomiczna włoska konstrukcja zapewniająca maksymalny komfort operatora
- Tablet z Wi-Fi na pokładzie
- Zdalna obsługa z dowolnego urządzenia
- Protokół komunikacyjny ModBus TCP/IP
- Oprogramowanie z kilkoma poziomami kont z możliwością przechowywania receptur i raportów
- Zintegrowana sonda T/RH% dla całkowitego automatycznego cyklu
- Filtr HEPA H14 z certyfikatem DOP zintegrowany z urządzeniem
- Wbudowana waga z zabezpieczeniem kanistra H<sub>2</sub>O<sub>2</sub>
- Precyzyjna pompa perystaltyczna
- Regulowana dmuchawa do 200 m<sup>3</sup>/h
- Różne sposoby eksportu raportów: przez USB, przez FTP na tym samym urządzeniu używanym do sterowania maszyną lub na dowolnym zdalnym serwerze, na papierze, jeśli są wysyłane do drukarki FTP

### OPCJONALNE AKCESORIA

- Sonda PPM do sprawdzania stężenia H<sub>2</sub>O<sub>2</sub> podczas cyklu
- Katalizator powietrza wywiewanego lub powracającego z wewnętrzną dmuchawą na zamówienie
- Specjalne wymiary rur na zamówienie
- Urządzenia zabezpieczające dla bezpieczeństwa personelu
- Zgodność oprogramowania z FDA 21 CFR część 11
- Turboflow, wszechstronny system do ultraszybkiej dystrybucji H<sub>2</sub>O<sub>2</sub>

## Dane techniczne

Maks. dekontaminowana kubatura\*do 500 m<sup>3</sup>

Nominalny przepływ dmuchawy do 200 m<sup>3</sup>/h, reegulowany

Filtr HEPA H14 Zintegrowany 99,995% MPPS

Sonda T/RH% Zintegrowana  
0% ... 100% RH – krok 0,1%  
-40°C ... +60°C – krok 0,1°C

Waga Zintegrowana  
0 g ... 10.000 g – krok 0,1 g

Pompa perystaltyczna Zintegrowana  
1,5 ... 12 g/min

Sonda PPM Opcjonalna 0 ... 2.000 PPM

Zdalna kontrola Każde urządzenie z aplikacją VNC

Protokół komunikacyjny ModBus TCP/IP

Oprogramowanie Opcjonalne  
Zgodne z FDA 21 CFR Part 11

Kopia FTP do 4 różnych urządzeń

Wydruk raportu FTP do 4 różnych urządzeń

Ø wylotu 60 mm lub tri-clamp 2"1/2

Materiały Stal nierdzewna AISI 316 i ABS

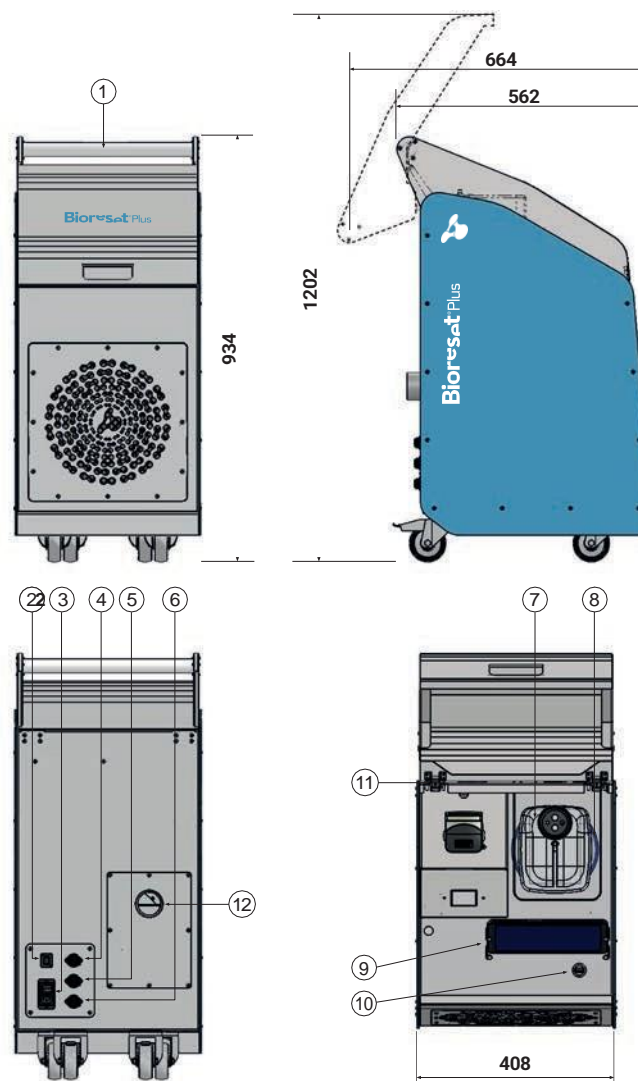
Zasilanie 230V / 50Hz - 110V / 60Hz

Maksymalne zużycie energii 1,5 kW

Wymiary (D x S x W) 408 x 562 x 934 mm<sup>4</sup>

Waga 46 kg

\* czyste,suche uszczelnione obudowy



## Legenda

- 1 Dioda sygnalizacji włączenia urządzenia/cykl w trakcie
- 2 Port Ethernet
- 3 Zasilanie
- 4 Podłączenie interfejsu zewnętrznego
- 5 Złącze czujnika PPM
- 6 Złącze czujnika T/RH%
- 7 Kanister H<sub>2</sub>O<sub>2</sub>
- 8 Waga
- 9 Mocowanie tablety
- 10 Złącze USB
- 11 Wlot płynnego 35% H<sub>2</sub>O<sub>2</sub>
- 12 WylotV-PHP

## SERWIS URZĄDZEŃ POMIAROWYCH

Jesteśmy autoryzowanym centrum dystrybucyjnym i serwisowym produktów Particle Measuring Systems, Air Techniques International oraz marki Bioreset od Amira slr. Działamy na podstawie standardów najwyższej jakości. Zapewniamy pełny serwis gwarancyjny oraz pogwarancyjny oferowanego sprzętu. Nasi wyspecjalizowani serwisanci zajmują się kompleksową naprawą oraz kalibracją urządzeń. Dokładamy wszelkich starań, aby nasze urządzenia działały na najwyższym poziomie i spełniały Państwa wymagania.

## WYPOŻYCZANIE URZĄDZEŃ

Posiadamy szeroką bazę urządzeń pomiarowych możliwych do wynajmu. Wszystkie udostępniane urządzenia przez wynajem są sprawdzane i posiadają ważne certyfikaty kalibracji. W ofercie posiadamy m.in. liczniki Lasair III, Lasair Pro i Handilaz mini II, próbniki MiniCapt, fotometry 2i.

## USŁUGI DEKONTAMINACJI POMIESZCZEŃ I URZĄDZEŃ

Przeprowadzamy dekontaminację pomieszczeń i urządzeń procesowych z zastosowaniem metody VHP (gazowy nadtlenek wodoru) z poziomem redukcji biologicznej powyżej 99,9999% (6 log). Skuteczność procesu potwierdzamy poprzez zastosowanie znaczników biologicznych i chemicznych. Po procesie dostarczamy kompletny raport.

**Wyłączny dystrybutor w Polsce**

Uni-Export.pl , ul. Jana III Sobieskiego 20, 05-091 Ząbki, @: [sprzedaz@uni-export.pl](mailto:sprzedaz@uni-export.pl), tel: +48 22 100 34 05